



## Series = Zephyr AQS™ - Estación de Calidad de Aire

### 1 a 3 = Entradas de Sensor

**ZAQS** = Zephyr AQS™ Estación monitoreo de Calidad de Aire; página web configurable; Carcasa IP65/NEMA 4X; Fuente de poder universal (24 VCC; 120-240 VCA, 50/60 Hz o PoE); Botones y visualizador LCD tri-color con retro-iluminación; Acorde a CE; Herramienta "Discovery Tool Software"

**NR** = No requerido.

**DR** = Set de sensores de flujo universal para galería montado en eje, pique/pozo o casa de calefacción. Incluye dos (2) sensores de flujo de aire, 2 cables y 2 soportes de acero inoxidable y 1 caja de conexión por set de sensor de flujo de aire. Máximo dos (2) sets de sensor de flujo de aire por Zephyr AQS™.

**LR** = Set de sensores de flujo de aire en túnel o galería de largo alcance. Incluye dos (2) sensores de flujo de aire, 2 cables y 2 soportes y 1 caja de conexión por set de sensor de flujo de aire. Máximo dos (2) sets de sensores de flujo de aire por Zephyr AQS™.

**DM** = Set de Sensores de flujo de aire para montaje en manga/ducto. Incluye dos (2) sensores de flujo de aire, 2 cables y 2 soportes and 1 caja de conexión por set de sensor de flujo de aire. Máximo dos (2) sets de sensores de flujo de aire por Zephyr AQS™.

**PF** = Set de Sensores de flujo de aire para ventilador primario. Incluye dos (2) sensores de flujo de aire, 2 cables y 2 soportes por set de sensor de flujo de aire. Máximo dos (2) sets de sensor de flujo de aire y 1 caja de conexión por Zephyr AQS™.

**Gxxx or RGxxx**= Sensor de gas integrado, en donde xxx es el código de 3 dígitos de la tabla 2. Máximo tres (3) sensores de gas por Zephyr AQS™. Lectura de gas en tiempo real al igual que calculos TWA y STEL.

**RH** = Sensor integrado con compensación de humedad por presión, medición de temperatura de bulbo seco, húmedo y estrés térmico laboral. Máximo un (1) sensor por Zephyr AQS™.

**RRH** = Sensor para montaje remoto con compensación de humedad por presión, medición de temperatura de bulbo seco y húmedo y estrés térmico laboral. Máximo un (1) sensor por Zephyr AQS™.

**PT** = Transmisor de presión digital, transmisor encapsulado en acero inoxidable con conexión 1-1/2". Incluir número total de parte con esta opción. Ver paginas continuación para más detalles.

**PPT** = Transmisor de presión digital para ser usado en relleno o pasta, montaje 2" NPT en superficie. Transmisor de acero inoxidable con placa de diafragma de 1/4". Incluir numero de parte completo con esta opción. Ver paginas continuación para más detalles.

**DPT** = Transmisor de presión diferencial digital, transmisor montado en superficie de 1-1/2" en acero inoxidable. Incluir número de parte completo con esta opción.

**Nota 1:** Ver paginas continuación para más detalles del sensor de flujo de aire.

**Nota 2:** Seleccione NR si el espacio no está siendo utilizado.

### 4+ = Opciones de Comunicación

(Extender matriz si requiere)

**MB-AB** = Protocolos de comunicación Modbus Ethernet TCP/IP, Allen Bradley EtherNet/IP™ y Modbus RS485.

**3A** = Tres salidas de señal analoga 4-20 mA que se pueden configurar libremente.

**2R** = Dos relés tipo C, SPDT, aislados; 120-240 VCA o 24 VCC, 8A a 250 VCA, 5 A a 30 VCC

**Nota 3:** Combine según se requiera.

### 5+ = Opciones

(Extender matriz si requiere)

**NR** = No requerido.

**BP** = Bumper (uno requerido por cada montaje de sistema de flujo de aire en drift).

**IM** = ZAQS montado en placa de aluminio, hardware de montaje en acero inoxidable.

**RM** = ZAQS y sensores remotos montados en placa de aluminio con hardware de montaje.

**EZN-E** = Ethernet inalámbrico.

**LFV** = Leaky Feeder, módem de Radio VHF.

**LFU** = Leaky Feeder, módem de Radio UHF.

**ES** = Etiquetas y documentación en español.

**SST** = Etiqueta de acero inoxidable; 4 líneas; 1.75" alto x 4" ancho

**PT** = Etiqueta de poliéster; 5 líneas; 1.25" alto x 2.75" ancho



Series

ZAQS

Entradas para Sensores

1

2

3

Opciones de Comunicación

4+

Opciones

5+

# Zephyr AQS - Diagrama Instruccional



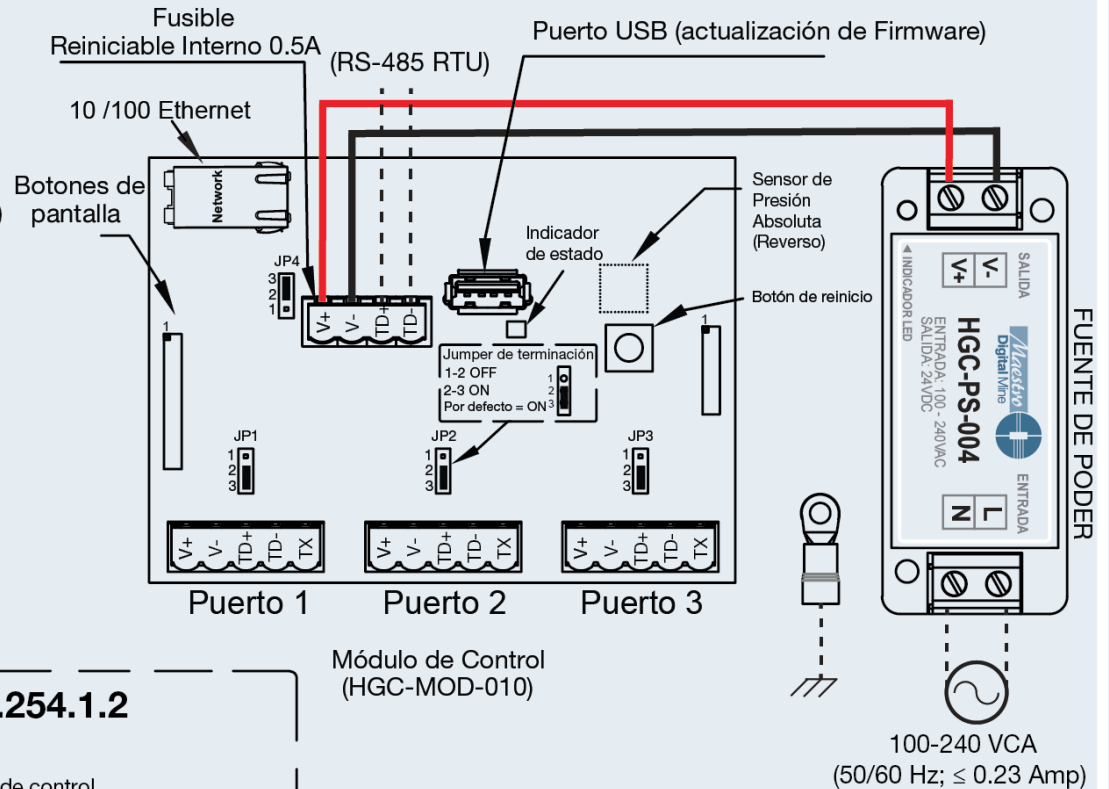
TORNILLO DE REPUESTO  
(HGC-CS-001)

## OPCIONES DEL DISPOSITIVO:

- A.) Sensores de flujo de aire (máximo 2 juegos)
- B.) Sensores de gas (máximo 3 sensores)
- C.) Sensor de Clima (máximo 1 sensor)
- D.) Sensor de presión o PD (máximo 1 sensor)

## REGLAS:

- Ethernet o PoE (100 m / 328' máximo)
- RS-485 (305 m / 1000' máximo)



## IP POR DEFECTO: 169.254.1.2

### Para reiniciar la dirección IP:

- Desconecte la alimentación de la tarjeta de control
- Presione el botón de reinicio
- Conecte nuevamente la alimentación a la tarjeta de control mientras presiona el botón hasta que indicador de estado rojo se apague





## Tipos de Arreglos de Sensor de Flujo de Aire



### DR – Montaje de sensor de flujo de aire universal

- Montaje de sensor de flujo de aire universal para galería, túnel, casa de calefacción y pique/pozo para aplicaciones con un máximo de 10 m (33 ft) de ancho.
- Fácil alineación de sensores de flujo de aire con láser de alineación incorporado.
- Incluye dos sensores de flujo de aire ultrasónicos; dos soportes de montaje; dos juegos de cable para sensor de 25 metros (82') c/u y una caja de conexión en una placa de aluminio para un montaje sencillo.
- Soporte en acero inoxidable 316L con inclinación y giro, incluye hardware de montaje en acero inoxidable 18-8. Orificios de montaje de 1/2" (13 mm)



### LR – Montaje de sensor de flujo de aire para túnel o galería (largo alcance)

- Montaje de sensor de largo alcance para instalación en galerías anchas o túneles encontrados normalmente en minas de sal o potasa y túneles de vías o vía férrea con ancho máx. de 20 m (66 ft.)
- Fácil alineación de sensores de flujo de aire con láser de alineación incorporado.
- Incluye dos sensores de flujo de aire ultrasónicos; dos soportes de montaje; dos juegos de cable para sensor de 25 metros (82') c/u y una caja de conexión en una placa de aluminio para un montaje sencillo.
- Soporte en acero inoxidable 316L con inclinación y giro, incluye hardware de montaje en acero inoxidable 18-8. Orificios de montaje de 1/2" (13 mm)



## Tipos de Arreglos de Sensor de Flujo de Aire



### DM – Montaje universal en manga/ducto

- Incluye dos sensores de flujo de aire ultrasónicos; dos soportes de montaje en poliuretano anticorrosivos, flexibles y libres de junta mecánica para instalaciones en manga rígida de 900mm a 1500mm (36" a 60") de diámetro; dos juegos de cable para sensor de 25 metros (82') c/u y una caja de conexión en una placa de montaje de aluminio.



### PF – Montaje para ventilador primario o booster (cono de entrada)

- Incluye dos sensores ultrasónicos de flujo de aire; dos soportes de montaje en poliuretano anticorrosivos, ajustables, de rótula orientable y dos juntas mecánicas para montaje en el conducto de entrada del ventilador primario; dos juegos de cable para sensor de 25 metros (82') c/u y una caja de conexión en una placa de montaje de aluminio.
- NOTA: Si los sensores son instalados en el lado de salida o descarga del ventilador, el perfil de flujo necesitará estar completamente ajustado para todas las aplicaciones de velocidad o paso variables.



## Códigos de opción de sensor de gas



Sensor de gas integrado  
(montaje en el Vigilante AQS™  
o Zephyr AQS™)



Sensores de gas remotos y/o sensor de  
humedad remoto (montado  
remotamente al Vigilante AQS™)

## Tabla 2 - Códigos de opción de sensor de gas

CODIGOS SENSOR DE GAS INTEGRADO	CODIGOS DE SENSOR DE GAS REMOTO	GAS, TIPO Y RANGO
G000	RG000	CO; EC; 25 PPM
G001	RG001	CO; EC; 100 PPM
G002	RG002	CO; EC; 500 PPM
G003	RG003	CO; EC; 1000 PPM
G004	RG004	NO <sub>2</sub> ; EC; 10 PPM
G005	RG005	NO; EC; 100 PPM
G006	RG006	NO; EC; 500 PPM
G007	RG007	NO; EC; 1000 PPM
G008	RG008	O <sub>2</sub> ; EC; 0-25%
G009	RG009	H <sub>2</sub> S; EC; 50 PPM
G010	RG010	H <sub>2</sub> S; EC; 100 PPM
G011	RG011	SO <sub>2</sub> ; EC; 10 PPM
G012	RG012	SO <sub>2</sub> ; EC; 1000 PPM
G014	RG014	Cl <sub>2</sub> ; EC; 5 PPM
G015	RG015	NH <sub>3</sub> ; EC; 100 PPM
G016	RG016	CO <sub>2</sub> ; IR; 0.5%
G017	RG017	CO <sub>2</sub> ; IR; 2%
G018	RG018	CO <sub>2</sub> ; IR; 5%
G019	RG019	LEL Metano; IR; 0-100%
G020	RG020	LEL Propano; IR; 0-100%
G021	RG021	HCN; EC; 10 PPM
G027	RG027	NO <sub>2</sub> ; EC; 5PPM

EC = Sensor electroquímico (rango de vida de sensor de 1 año aprox.)

IR = Sensor infrarrojo (rango de vida de sensor de 5 años aprox.)



## Transmisores de Presión y Presión Diferencial



### Transmisor Digital de Presión Modelo # PT-G-B-NR

- -0.1 a 0.1 Bar (-40 a +40" W.C.);  $\leq 0.5\%$  de escala de precisión completa; 3 Bar (43 psig) máxima presión de sobrecarga.
- Comunicación Modbus RS-485 al Vigilante AQS, conexión de 4 hilos; macho M12, conector de 5 pines
- Montaje en superficie 1-1/2" conexión NPT (macho) en acero inoxidable 316L; sello FKM (Viton), filtro Gortex
- Temperatura de -25°C a +85°C (-13 a +185°F)
- **Nota: Incluye cable de interconexión HGC-SC-002 (puede suplirse como un ítem separado).**



### Transmisor Digital de Presión Modelo # PT-H-B-NR

- -0.1 a 0.1 Bar (-40 a +40" W.C.);  $\leq 0.5\%$  de escala de precisión completa; 3 Bar (43 psig) máxima presión de sobrecarga.
- Comunicación Modbus RS-485 al Vigilante AQS, conexión de 4 hilos; macho M12,
- Montaje en superficie 1-1/2" conexión de proceso NPT (macho) 316L en acero inoxidable; sello FKM (Viton).
- 3 metros de cable de conexión PUR y J-Box con dos filtros Gortex para ambientes de alta condensación.
- Rango de temperatura de -40°C a +85°C (-13 a +185°F)
- Usualmente usado en condiciones de extrema humedad y condensación como por ejemplo tuneles de retorno de aire



### Transmisor Digital de Presión Modelo # PT-D-B-NR

- 0 a 10 Bar (0 a 145 psig);  $\leq 0.35\%$  de escala de precisión completa; repetibilidad  $\pm 0.5\%$ ; 600 Bar (8700 psig) máxima presión de sobrecarga.
- Comunicación Modbus RS-485 al Vigilante AQS, conexión de 4 hilos; macho M12, conector de 4 pines
- Montaje en superficie 1-1/2" conexión NPT (macho) en acero inoxidable 316L; sello FKM (Viton)
- Rango de temperatura de -25°C a +85°C (-13 a +185°F).
- Uso común en aplicaciones con agua para cada nivel de la mina.
- **Nota: Incluye cable de interconexión HGC-SC-002 (puede suplirse como un ítem separado).**



## Transmisores de Presión y Presión Diferencial



### Transmisor de Presión Digital Modelo # PT-E-B-NR

- 0 a 100 Bar (0 a 1450 psig);  $\leq 0.35\%$  de escala de precisión completa; repetibilidad  $\pm 0.5\%$ ; 600 Bar (8700 psig) máxima presión de sobrecarga.
- Comunicación Modbus RS-485 al Vigilante AQS, conexión de 4 hilos; macho M12, conector de 4 pines
- Montaje en superficie 1- $\frac{1}{2}$ " conexión NPT (macho) en acero inoxidable 316L; sello FKM (Viton)
- Rango de temperatura de -25°C a +85°C (-13 a +185°F)
- **Nota: Incluye cable de interconexión HGC-SC-002 (puede suplirse como un ítem separado).**



### Transmisor Digital de Presión para Relleno de Pasta Modelo # PT-E-C-NR

- 0 a 100 Bar (0 a 1450 psig);  $\leq 1.0\%$  de escala de precisión completa; repetibilidad  $\pm 0.5\%$ ; 600 Bar (8700 psig) máxima presión de sobrecarga.
- Comunicación Modbus RS-485 al Vigilante AQS, conexión de 4 hilos; macho M12, conector de 4 pines
- Montaje en superficie 1- $\frac{1}{2}$ " conexión NPT (macho) en acero inoxidable 316L; sello FKM (Viton); sello para aplicación en placa gruesa resistente de  $\frac{1}{2}$ ". Para aplicaciones abrasivas.
- Temperatura de -25°C a +85°C (-13 a +185°F)
- **Nota: Incluye cable de interconexión HGC-SC-002 (puede suplirse como un ítem separado).**



### Transmisor Digital de Presión para Relleno de Pasta Modelo # PT-F-C-NR

- 0 a 400 Bar (0 a 5800 psig);  $\leq 1.0\%$  de escala de precisión completa; repetibilidad  $\pm 0.5\%$ ; 1000 Bar (14500 psig) máxima presión de sobrecarga.
- Comunicación Modbus RS-485 al Vigilante AQS, conexión de 4 hilos; macho M12, conector de 4 pines
- Montaje en superficie 2" conexión NPT (macho) en acero inoxidable 316L; sello FKM (Viton); sello para aplicación en placa gruesa resistente de  $\frac{1}{2}$ ". Para aplicaciones abrasivas.
- Rango de temperatura de -25 °C a +85°C (-13 a +185°F)
- **Nota: Incluye cable de interconexión HGC-SC-002 (puede suplirse como un ítem separado).**



## Transmisores de Presión y Presión Diferencial



### Transmisor Digital de Presión Diferencial Modelo # DPT-G-B-NR

- -0.1 a 0.1 Bar (-40 a +40" W.C);  $\leq 0.5\%$  de escala de precisión completa; repetibilidad  $\pm 0.5\%$ ; 0.5 Bar (200 " W.C.) máxima presión de sobrecarga.
- Comunicación Modbus RS-485 al Vigilante AQS, conexión de 4 hilos; macho M12, conector de 5 pines
- Montaje en superficie 1- $\frac{1}{2}$ " conexión NPT (macho) en acero inoxidable 316L; ; sello FKM (Viton)
- Rango de temperatura de -25°C a +85°C (-13 to +185°F)
- **Nota: Incluye cable de interconexión HGC-SC-002 (puede suplirse como un ítem separado).**



### Transmisor Digital de Presión Diferencial Modelo # DPT-H-B-NR

- -0.1 a 0.1 Bar (-40 a +40" W.C);  $\leq 0.5\%$  de escala de precisión completa; repetibilidad  $\pm 0.5\%$ ; 0.5 Bar (200 " W.C.) máxima presión de sobrecarga.
- Comunicación Modbus RS-485 al Vigilante AQS, conexión de 4 hilos
- Montaje enrasado 1- $\frac{1}{2}$ " conexión NPT (macho) en acero inoxidable 316L on sensor cerámico; sello FKM (Viton)
- 3 metros de cable de conexión PUR y J-Box con dos filtros Gortex para entornos de alta condensación.
- Rango de temperatura de -25°C a +85°C (-13 to +185°F)
- Se utiliza normalmente en condiciones extremas de humedad y condensación, normalmente en los túneles de retorno de aire.



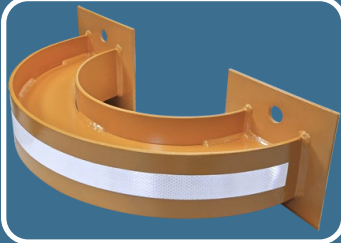
### Cable de Sensor de Presión Digital Modelo # HGC-SC-002

- Cable de 25 Metros (82') de largo para uso con transmisores de presión digital diferencial para conectar a cualquier estación AQS™.
- Encauchetado negro de PVC, conector tipo PA, tuerca de acoplamiento de latón niquelado y plateado, clasificación IP 67, CSA LR6837 y certificado cCSAus.
- 0.5kg/1.1 lb





## Opciones de Montaje y Parachoques (*bumper*)



### BP – Parachoques (*Bumper*) Para Sensor en Parte Baja de Galería

- Acero resistente, pintado con esmalte alkyd naranja de seguridad con cinta reflectiva. El bumper se instala un poco más abajo del sensor. El bumper protegerá al sensor contra choques de equipos móviles. Peso 16 kg/35 lbs
- \*\*\* PESO TOTAL DE ENVÍO Y DIMENSIONES INCLUYENDO EMPAQUE: 20.5 KG - 406 mm X 762 mm X 254 mm (45 LBS - 16" X 30" X 10")



### IM – Opción de Montaje Integrado

- Sistema montado en una placa de aluminio, completo con hardware de montaje en acero inoxidable y manija de transporte.



### RM – Opción de Montaje Remoto

- Montaje remoto de sensores de humedad y/o gas en placa trasera de aluminio con una caja de conexión, El VAQS se monta en una segunda placa trasera, completo con hardware de montaje en acero inoxidable y manija de transporte.
- El tamaño de la placa de sensor del gas remoto depende del número de sensores requeridos. Máximo seis (6) sensores de gas por un Vigilante AQS™.



## EZ Node™ Nodo Inalámbrico - Matriz de Modelo

### Series = EZ Node™ Adaptador Inalámbrico



**EZN** = Adaptador inalámbrico EZ Node™  
El adaptador inalámbrico EZ Node™ permite conectar cualquier producto Maestro directamente a una red inalámbrica.

Especificaciones de carcasa:  
Carcasa NEMA 4X;  
Construcción ABS;  
Placa soporte en aluminio resistente con hardware en acero inoxidable.

### 1+ = Opciones (Extienda la matriz como se requiera con las opciones de código)

**E** = Ethernet, acorde a IEEE 802.11b/g/n/ac Wave 2(WiFi 5), PoE (Energía a través de Ethernet), 4 X 10/100/1000 Interfaz Ethernet(RJ-45). Incluye 3 antenas omnidireccionales de 3dBi, con conector RJ45 a prueba de agua y un conector de 24 VDC para productos de Maestro. El EZ Node™ se configura por medio de un simple navegador de web y no requiere software adicional.

**LFV** = Leaky Feeder, módem de radio VHF, 148 – 174 MHz , viene con antena VHF con talón de unidad de ganancia, (El cliente debe proveer frecuencias ascendientes y descendientes al momento de ordenar).

**LFU** = Leaky Feeder, módem de radio UHF, 450 – 480 MHz , viene con antena UHF con talón de unidad de ganancia, (El cliente debe proveer frecuencias ascendientes y descendientes al momento de ordenar).

**SST** = Etiqueta de acero inoxidable; 4 líneas; 1.75" de alto x 4" de ancho

**PT** = Etiqueta de poliéster; 5 líneas; 1.25" de alto x 2.75" de ancho

**NOTA:** La aplicación con Leaky Feeder requiere un chasis *headend* de Leaky Feeder EZ Base™ y conversores de protocolo.

Series



EZN

Opciones



1+

